



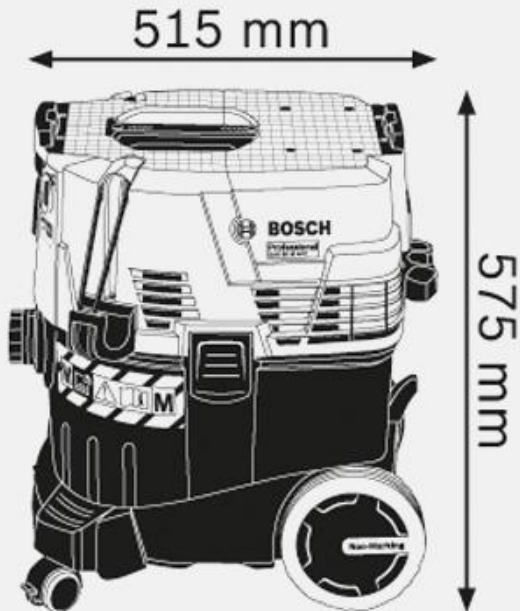
BOSCH

생활 속의 기술

GAS 35 M AFC Professional

건습식 35L 자동 필터 클리닝 청소기

제품구성



청소기 GAS 35 M AFC 제품 구성

1. GAS 35 M AFC 본체
2. 플로어툴세트(1 609 390 478)
3. 필터(2 607 432 033)
4. 검은색 먼지백(2 607 432 043)
5. 확장 튜브 3개(2 608 000 575)
6. 어댑터(2 608 000 585)
7. 정전기 방지 호스(2 608 000 573)



특장점.1

강력한 흡입력

- 최대 1,380W 파워로
254 mbar 흡입력 구현



특장점.2

L-Boxx 연동

- 청소기 상단 L-Boxx 를 결합하여 운반가능!
(단, 최대 15kg까지 적재 가능)



특장점.3

자동 필터 클리닝 시스템

- 스스로 필터를 털어내는
자동 필터 클리닝 시스템



GAS 35 M AFC Professional

건습식 35L 자동 필터 클리닝 청소기!

강력한 흡입력
최대 1,380W 파워로
254 mbar 흡입력 구현

Power Plug
최대 2200W급
전동공구 연동가능

Automatic Filter Cleaning (AFC)
스스로 필터를 털어내는
자동 필터 클리닝 시스템
(높은 집진능력 지속)

5m 정전기 방지 호스
사용 편리성과 안전성 모두 확보

L-Boxx 연동
청소기 상단 L-Boxx를
결합하여 운반가능
(단, 최대 15kg까지
적재 가능)

**청소기 호스 및
액세서리 보관**
청소기 호스 및
모든 액세서리를
보관할 수 있도록
설계된 구조

M 등급 청소기
목공, 콘크리트 등
모든 자재 청소에
사용 가능한
M클래스 청소기

잠금장치가 달린 청소바퀴



보쉬청소기로 40여종 공구연동!



*청소기 연결 어댑터 필요 제품 군

기술적 세부 사항

1 최대 소비 전력 (W)	1,380	4 최고 풍속	74
2 최대 흡입력 (mbar)	254	5 청소기 등급	M
3 용량 (L)	35	6 중량 (kg)	12.4



주문번호 2 607 000 165



주문번호 1 609 201 229



주문번호 1 609 201 230



주문번호 2 607 000 170



주문번호 2 607 000 166



주문번호 2 607 000 168



주문번호 1 609 390 481



전파 인증 등록번호

GAS 35 M AFC : SW07168-15001 / 원산지 : 이탈리아

보증서비스 안내

- 무상 서비스 보증 유효 기간 내 제품 중 품질 결함이 발생한 경우
 배터리 6개월 / 스킵 전 제품(충전기, 배터리 포함) 6개월
- 무상 서비스 절차 가까운 보쉬 A/S센터 방문, 보쉬 A/S센터로 제품 배송
 (보증 유효기간 확인을 위한 구입 영수증 혹은
 제품 보증서 지참)
- 보상판매 부품 공급 중단에 의한 제품 단종 또는 수리가 불가능한
 제품의 경우, 보쉬가 책정한 가격에 따른 보상판매를
 말하며, 보상판매는 지정된 보쉬 A/S센터에서만 가능
- 배송료 유상서비스의 경우 왕복배송료 전액 고객 부담
- 무상 서비스에 해당되지 않는 경우
 - a. 제품의 보증 유효 기간이 만료된 경우
 - b. 제품을 사용함으로 생기는 자연적인 단순 소모성 부품
 (카본브러쉬, 베어링, 실링, 전원선, 칩 등)
 - c. 비트/수공구류/증정품 및 판촉물(예 : 랜턴)
 - d. 수명이 다한 경우 - 배터리, 충전기, 필터, LED,
 그 외 소모성 부품들
 - e. 고객 과실, 천재지변, 비 순정부품의 사용, 비 지정
 서비스센터에 의한 수리의 경우

지역별 보쉬 A/S 센터 *는 AS에 전문화된 센터입니다.

*서울 청계 서비스센터 02) 2279-5029	*대전 서비스센터 042) 639-0942	*광주 서비스센터 062) 363-9150
*서울 구로 서비스센터 02) 2683-8397	*인천 서비스센터 032) 584-5207	*부산 서비스센터 051) 319-1566
*안양 서비스센터 031) 479-0975	*천안 서비스센터 041) 570-8709	*제주 서비스센터 064) 702-0982
서울 강동 02) 485-0942	경기 시흥1 031) 430-0508	경남 창원1 055) 265-5865
서울 동대문 02) 921-4693	경기 시흥2 031) 430-4959	경남 창원2 055) 238-5895
서울 성동 02) 2281-0972	경기 성남 031) 744-3030	경남 창원3 055) 277-9810
서울 구로 02) 2677-5882	경기 여주 031) 886-0979	부산 진구 051) 817-0909
서울 금천 02) 806-8338	경기 포천 031) 541-0983	부산 수영 051) 756-3987
서울 금천1 02) 807-5173	경기 부천 032) 346-4504	울산 남구 052) 257-1894
서울 강동 02) 474-4300	강원 원주1 033) 748-9797	울산 울주 052) 263-2502
서울 성동 02) 498-4209	강원 원주2 033) 765-6477	광주 서구1 062) 603-0942
서울 강북 02) 903-0989	강원 강릉 033) 645-3789	광주 서구2 062) 513-4761
경기 안성 031) 674-8807	강원 고성 033) 681-5209	광주 광산구 062) 955-4962
경기 안산1 031) 495-6948	인천 구월 032) 422-0909	전북 남원 063) 636-0989
경기 수원1 031) 294-0918	대전 오정 042) 626-0975	전북 전주1 063) 255-0982
경기 수원2 031) 246-0919	대전 대화 042) 627-2197	전북 전주2 063) 243-2315
경기 시흥 031) 430-1771	대구 북구 053) 604-5722	전북 익산1 063) 855-7709
경기 화성 031) 206-0042	대구 북성 053) 255-4209	전북 익산2 063) 843-0989
경기 고양 031) 967-0989	대구 달서 053) 584-0140	전북 군산 063) 443-3468
경기 의정부 031) 843-0909	대구 태평 053) 257-7212	전북 부안 063) 583-4510
경기 남양주 031) 529-5700	청주 상당 043) 213-0945	전북 정읍 063) 531-0940
경기 평택1 031) 663-0940	충남 홍성 041) 631-5809	전남 목포 061) 283-3456
경기 평택2 031) 653-0946	경북 포항 054) 241-6613	제주 일도 064) 751-0989
경기 평택3 031) 684-5509	경북 경산 053) 813-9046	제주 아라 064) 722-3460
경기 평택4 031) 686-8911	경북 구미 054) 475-7600	

축정공구 서비스 센터

인천 부천 032) 345-0123	인천 동구 032) 584-3816
---------------------	---------------------